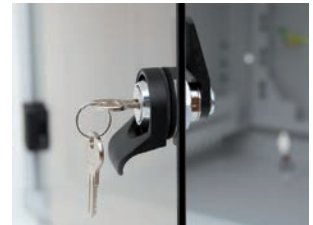
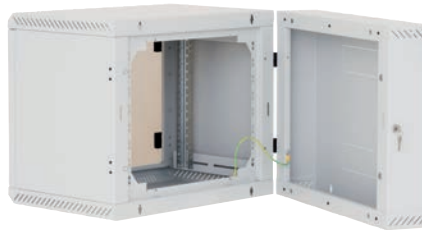


19" Wandverteiler, zweiteilig, Serie eku Wall



Verwendung

Der eku Wall ist ein zweiteiliger Wandverteiler aus einer robusten geschweißten Stahlkonstruktion. Die beiden Teile des Gehäuses sind mit Schrauben und drehbaren Aufhängungen verbunden, die einen leichten Zugang zu den installierten Komponenten ermöglichen. Die Sicherungsschrauben sind nur nach dem Öffnen der Tür zugänglich. Der eku Wall entspricht vollumfänglich der DIN EN 62208:2012-06; VDE 0660-511:2012-06.

Merkmale

Das Gehäuse wird direkt an der Wand befestigt. Bestandteil des Verteilers sind zwei verstellbare vertikale Rasterschienen. Verteilerkonstruktion: Kompakte Schweißkonstruktion mit Vollglastür (auch eine Vollblech- oder perforierte Tür ist möglich) Die Gehäuse sind für den Einbau von Daten- und Telekommunikationsanlagen und ihrer Verteilersysteme bestimmt. Der Verteilerrahmen sowie alle abnehmbaren Teile sind mit Erdungskabeln verbunden, die während der gesamten Nutzungsdauer des Gehäuses ordnungsgemäß befestigt und eingesteckt sein müssen. Im Boden des Verteilers befindet sich eine M8-Schraube als Haupterdungspunkt. Kabeleinführungen mit herausbrechbaren Abdeckungen befinden sich oben und unten in der Rückwand des Gehäuses sowie jeweils eine weitere im Dach und Boden.

Mechanische Eigenschaften

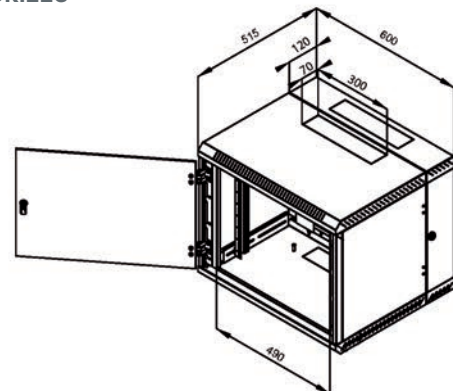
Schutzgrad:	IP 30		
Material:	1,5 mm Stahlblech		
Farbe:	lichtgrau (ähnlich RAL 7035)		
Schichtdicke:	ca. 65 µm		
Belastbarkeit:	Tür		max. 10 kg
	Gehäuse	4, 6 HE	max. 20 kg
		9, 12 HE	max. 25 kg
	15, 18, 22HE	max. 30 kg	
Sicherheitsglasdicke:	4 mm		

Einsatzort

Büroräume. Der Verteiler ist nicht für einen Außeneinsatz oder unter Bedingungen bestimmt, die einen negativen Einfluss auf seine Funktion und die der installierten Komponenten haben können (z.B. Umgebung mit Explosionsgefahr oder feuchte und nasse Räume).



Skizze



Bezeichnung	Abmessungen (BxHxT)	Ausführung	Gewicht (kg)	Artikel Nr.
4 HE 19" Wandverteiler	600 x 280 x 515 mm	395 mm tief	15,1	t27006504
6 HE 19" Wandverteiler	600 x 370 x 515 mm	395 mm tief	16,9	t27006506
9 HE 19" Wandverteiler	600 x 500 x 515 mm	395 mm tief	20,1	t27006509
12 HE 19" Wandverteiler	600 x 635 x 515 mm	395 mm tief	23,5	t27006512
15 HE 19" Wandverteiler	600 x 770 x 515 mm	395 mm tief	27,0	t27006515
18 HE 19" Wandverteiler	600 x 900 x 515 mm	395 mm tief	30,1	t27006518
22 HE 19" Wandverteiler	600 x 1080 x 615 mm	395 mm tief	34,0	t27006622

